

ASP5208-001

绝对值编码器
Absolute Encoder



产品特点	Features
体积小、重量轻、安装方便位	Miniature size, easy assembling
高达1024PPR(10位)分辨率	Up to 1.024 ppr (10 bit) resolution
几种可选的输出类型	Several output types available
连接器输出电缆	Output cable with connector

型号说明

ORDERING INFORMATION

ASP38	08	001	G	008	GZ	5	C	备注/Note
轴径 Shaft Dia. 08: 8mm			出线方式 Connection G: 电缆侧出 Radial Cable	分辨率 Resolution 008:8 Bit 009:9 Bit 010:10 Bit	编码方式 Encoding Wayh GZ:格雷码正逻辑 Gray logic GL:格雷码负逻辑 Gray negative logic	工作电压 Supply Voltage 5: 5V DC 12: 12V DC 24: 24V DC	输出方式 Output Form E: 电压输出/TTL C: 集电极开路NPN Open Collector NPN	1.下单前请联系销售人员确认型号 Please contact sales representative to confirm the correctness and availability of the part number.

技术参数

TECHNICAL SPECIFICATIONS

参数 PARAMETER	标准数值 TYP VALUE
电源电压 Supply Voltage	DC 5V(±5%) / 5-24V (±10%)
最大转速 Max. Rotation Speed (*1)	6000 RPM
最大消耗电流 Max. Current Consumption	120MA (空载 UNLOADED)
工作温度 Operating Temperature	-20 ~ 85°C (不结冰 UNFROZEN)
储存温度 Storage Temperature	-20 ~ 100°C (不结冰 UNFROZEN)
防护等级 Ip Rating	IP54

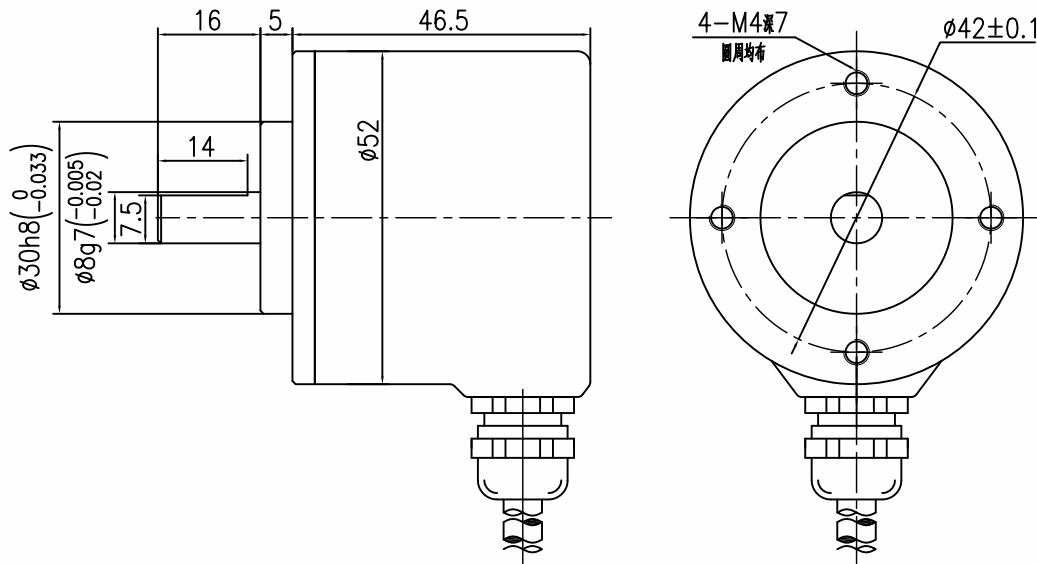
接线表

CONNECTION TABLE

接线颜色 Color of Lead Wire	绿 GN	白 WH	黄 YE	棕 BN	灰 GY	橙 OG	绿/黑	白/黑	黄/黑	棕/黑	灰/黑	橙/黑	红 RD	黑 BK	屏蔽线 Shield
输出信号 Output	2 ⁰	2 ¹	2 ²	2 ³	2 ⁴	2 ⁵	2 ⁶	2 ⁷	2 ⁸	2 ⁹	2 ¹⁰	2 ¹¹	Vcc	0V	NC

产品尺寸

Dimensions



尺寸单位为毫米, 若无特别说明, 尺寸公差为±0.5mm Dimensions in mm. Unless otherwise stated, tolerance: ±0.5mm