

ASM4508-001

绝对值编码器
Absolute Encoder



产品特点	Features
安装方便	Easy mechanical mounting
8工位和12工位	8 and 12 position turn configuration
几种可选的输出类型	Several output types available
IP66密封	IP66 sealing

型号说明

ORDERING INFORMATION

ASM42	06	001	G	06	BZ	24	C2	备注/Note
轴径 Shaft Dia. 08: 8mm	出线方式 Connection G: 电缆侧出 Radial Cable	工位 Position 06: 6 08: 8 12: 12 16: 16	编码方式 Encoding Wayh BZ: 二进制 Binary	工作电压 Supply Voltage 12: 12V DC 24: 24V DC	输出方式 Output Form F: 推拉输出/Push-Pull C: 集电极开路NPN Open Collector NPN C2: 集电极开路PNP Open Collector PNP	1. 下单前请联系销售人员确认型号 Please contact sales representative to confirm the correctness and availability of the part number.		

技术参数

TECHNICAL SPECIFICATIONS

参数 PARAMETER	标准数值 TYP VALUE
电源电压 Supply Voltage	DC 12V(±10%) / 24V (±10%)
最大消耗电流 Max. Current Consumption	120MA (空载 UNLOADED)
最大响应频率 Max. Response Frequency	100 KHZ
最大转速 Max. Rotation Speed (*1)	3000 RPM
最大消耗电流 Max. Current Consumption	120MA (空载 UNLOADED)
工作温度 Operating Temperature	-20 ~ 85°C (不结冰 UNFROZEN)
储存温度 Storage Temperature	-20 ~ 100°C (不结冰 UNFROZEN)
防护等级 Ip Rating	IP66

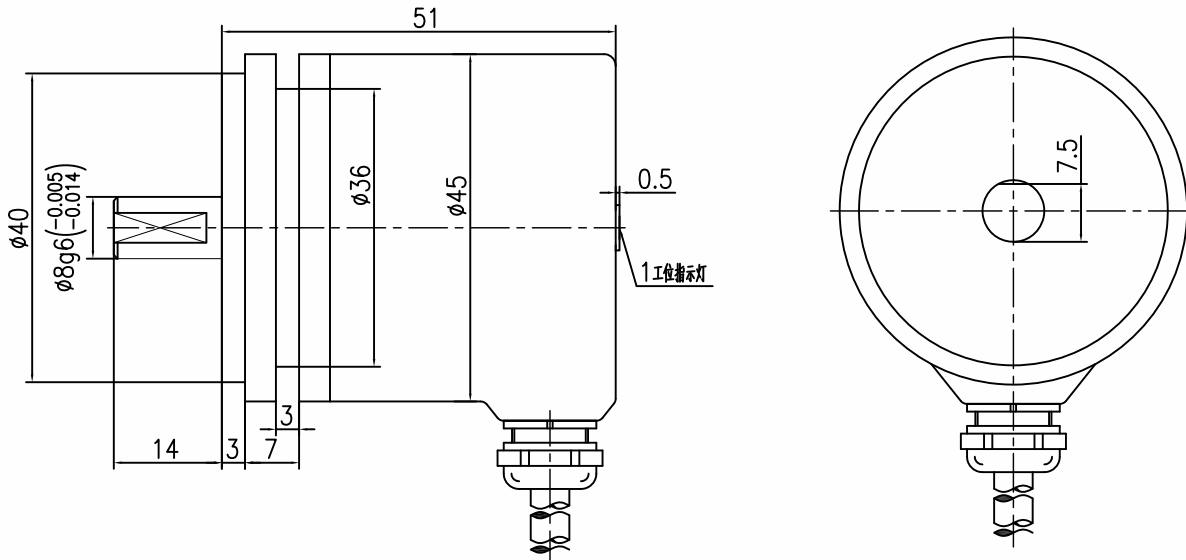
接线表

CONNECTION TABLE

接线颜色 Color of Lead Wire	绿 GN	白 WH	黄 YE	棕 BN	灰 GY	橙 OG	绿/黑 GN/BK	红 RD	黑 BK	屏蔽线 Shield
输出信号-16工位 Output- 16 Bit	2 ⁰	2 ¹	2 ²	2 ³	2 ⁴	TP	EP	Vcc	0V	NC
输出信号-其他输出 Output- Other Output	2 ⁰	2 ¹	2 ²	2 ³	TP	EP	n/a	Vcc	0V	NC

产品尺寸

Dimensions



尺寸单位为毫米, 若无特别说明, 尺寸公差为±0.5mm Dimensions in mm. Unless otherwise stated, tolerance: ±0.5mm

