

# ESM1469-001

## 2通道手摇脉冲发生器

2-Channel Manual Pulse Generator



### 产品特点

广泛应用于数控机床

2路正交输出信号 (A,B)

长线驱动、电压输出等输出方式可选

### Features

Widely used with CNC machine tools

2 quadrature output channel (A&B)

Output Form: Line Driver, TTL on option

### 型号说明

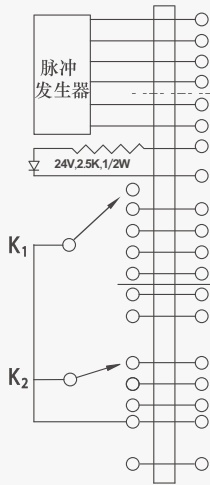
#### ORDERING INFORMATION

ESM1469	001	100	B	5	L	备注/Note
	电气开关配置 Control Switch Option 001: 无急停开关, 无控制开关 without emergency stop switch nor enable switch	分辨率 Resolution 100: 100CPR 25: 25CPR	输出信号 Output Signal B: A&B	工作电压 Supply Voltage 5: 5V DC 5-12: 5~12V DC 12-24: 12~24V DC 5-24: 5~24V DC	输出方式 Output Form E: 电压输出/TTL L: 长线驱动/LineDriver F: 推拉输出/Push-Pull C: 集电极开路NPN/Open Collector NPN	1. 下单前请联系销售人员确认型号 Please contact sales representative to confirm the correctness and availability of the part number.

### 接线表

#### CONNECTION TABLE

#### ■ 接线端子表

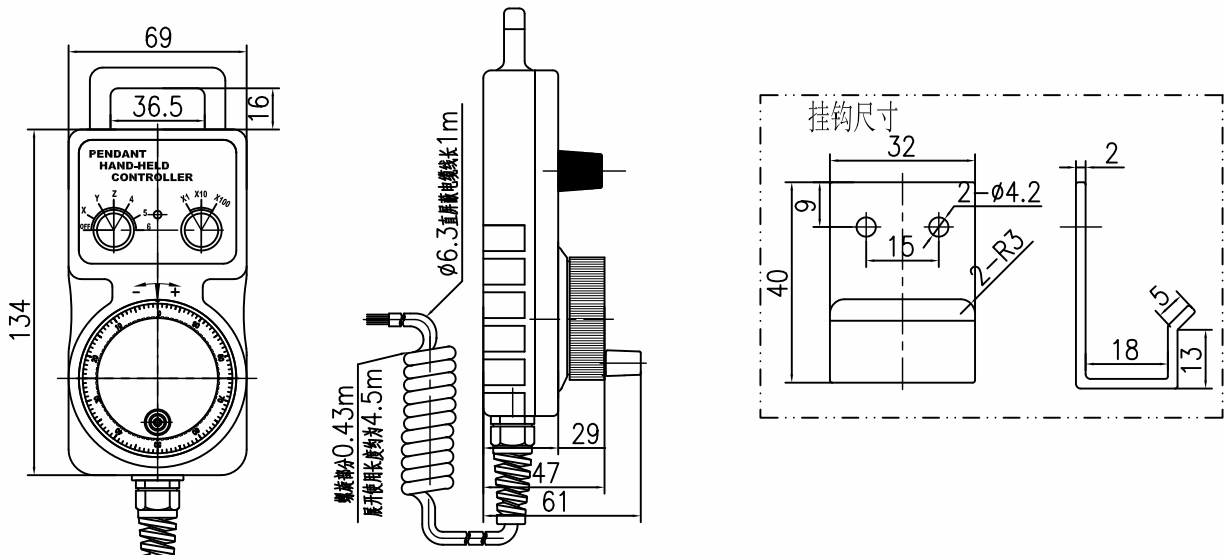


序号	线色	信号	项目
1	红	+5V	脉冲发生器
2	黑	0V	
3	绿	A	
4	白	B	
3☆	紫	$\bar{A}$	用户选用L型时
4☆	紫/黑	$\bar{B}$	
5	绿/黑	LED+	指示灯
6	白/黑	LED-	
		OFF	
7	黄	X	选择坐标轴
8	黄/黑	Y	
9	棕	Z	
10	棕/黑	4	
9☆	粉	5	用户选用
10☆	粉/黑	6	
11	灰	X1	选择放大倍数
12	灰/黑	X10	
13	橙	X100	
14	橙/黑	COM 控制开关	
15	红/黑		备用屏蔽线

注：实际接线以编码器端子标牌为准。

### 产品尺寸

#### Dimensions



尺寸单位为毫米, 若无特别说明, 尺寸公差为±0.5mm Dimensions in mm. Unless otherwise stated, tolerance: ±0.5mm

