

ASP3806-003

绝对值编码器
Absolute Encoder



产品特点	Features
体积小、重量轻、安装方便位	Miniature size, easy assembling
2线制和3线制SSI输出	3-wire or 2-wire SSI interface mode for absolute output
分辨率8-16位可选	Absolute 8-bits to 16-bits resolution
外径38mm，轴径6mm	Housing size 38mm, shaft dia. 6mm

型号说明

ORDERING INFORMATION

ASP38	06	003	G	0010	BZ	5	L	备注/Note
	轴径 Shaft Dia. 06: 6mm		出线方式 Connection G: 电缆侧出 Radial Cable E: 电缆后出 Axial Cable	分辨率 Resolution 0008:8 Bit 0010:10 Bit 0012:12 Bit 0014:14 Bit 0016:16 Bit	编码方式 Encoding Wayh BZ: 二进制 Binary	工作电压 Supply Voltage 5: 5V DC 5-12: 5-12V DC 12-24: 12-24V DC 5-24: 5-24V DC	输出方式 Output Form E: 电压输出/TTL L: 长线驱动/LineDriver	1. 下单前请联系销售人员确认型号 Please contact sales representative to confirm the correctness and availability of the part number. 2. 长线驱动L仅 5V可选 Line Driver is only available with 5V DC option.

技术参数

TECHNICAL SPECIFICATIONS

参数 PARAMETER	标准数值 TYP VALUE
电源电压 Supply Voltage	DC 5V(±5%) / 5-24V (±10%)
最大转速 Max. Rotation Speed (*1)	6000 RPM
最大消耗电流 Max. Current Consumption	120MA (空载 UNLOADED)
工作温度 Operating Temperature	-20 ~ 85°C (不结冰 UNFROZEN)
储存温度 Storage Temperature	-20 ~ 100°C (不结冰 UNFROZEN)
防护等级 Ip Rating	IP54

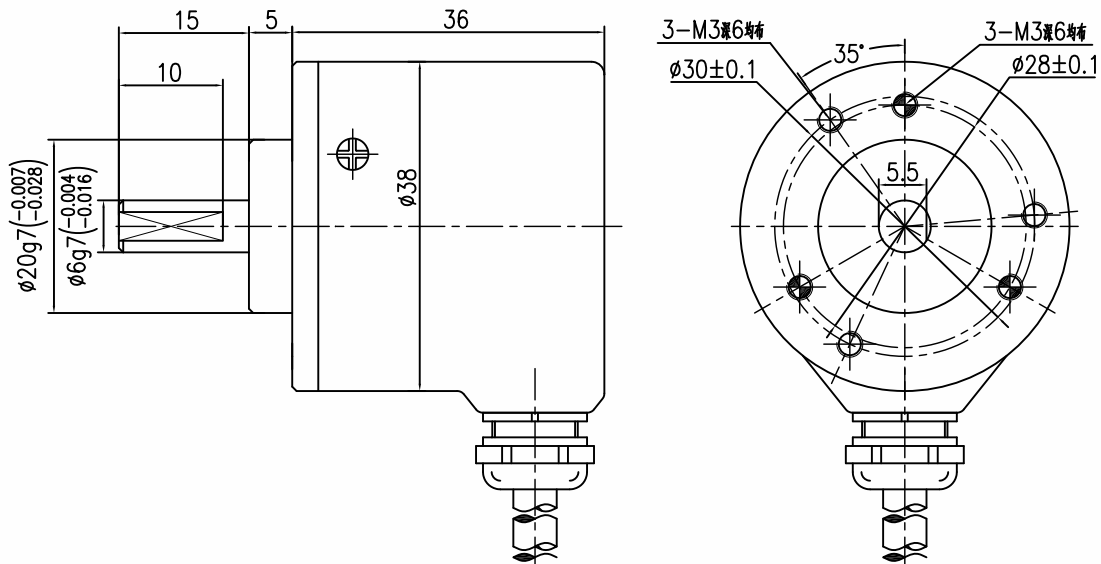
接线表

CONNECTION TABLE

接线颜色 Color of Lead Wire	绿 GN	白 WH	黄 YE	红 RD	黑 BK	屏蔽线 Shield	棕 BN	灰 GY	橙 OG
输出信号-长线驱动 Output- Line Driver	CLK+	DATE+	NCS+	Vcc	0V	NC	CLK-	DATE-	NCS-
输出信号-其他输出 Output- Other Outpu	CLK+	DATE+	NCS+	Vcc	0V	NC	n/a	n/a	n/a

产品尺寸

Dimensions



尺寸单位为毫米，若无特别说明，尺寸公差为±0.5mm Dimensions in mm. Unless otherwise stated, tolerance: ±0.5mm

