

HB96G

HB96G光栅表

HB96G Raster Table



技术特点 Technical FEATURES

- 国际通用96X48标准面板，用户开孔尺寸92X44mm。
- 六位0.56寸（14.2mm）LED数码显示。
- 输入1与输入2构成双输入端，可识别相位差为90°的脉冲编码器信号。
- 电平脉冲、开关量两种输入信号兼容。
- 设定倍率，确定脉冲数与显示器比例关系。倍率值范围：0.001-65.535。
- 设定两个控制值，两路继电器输出，控制或报警。
- 实时显示值、设定值掉电不丢失。
- 外接传感器：光栅角、线位移等传感器。
- 可增加485串口通讯输出（订货需特殊说明）。

技术参数

TECHNICAL SPECIFICATIONS

参数 PARAMETER	标准数值 TYP VALUE
供电电源 Power Supply	AC 220V 50HZ
显示范围 Display Range	-199999 -- +999999
输入电阻 Input Resistance	20K
脉冲低电平 Pulse Low	-50V -- +0.5V
脉冲高电平 High Pulse	+4V -- +50V
脉冲频率 Pulse Frequency	≥50KHZ
电平脉冲最小宽度 Minimum Level Pulse Width	2μS
继电器触点容量 Relay Contact Capacity	AC 220V 3A/DC24V 5A(阻性负载)
外形尺寸 Dimensions	96X48X112mm
显示屏尺寸 Display Size	92X44
环境温度 Ambient Temperature	-10°C--+50°C
整机重量 Total Weight	300g

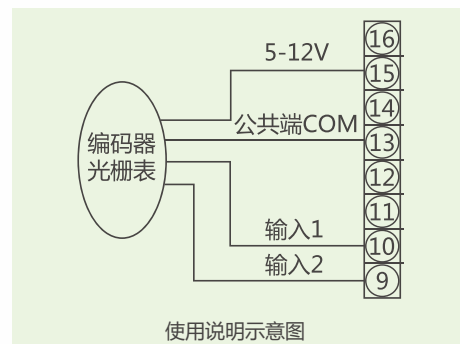
使用说明

INSTRUCTION MANUAL

- 功能键 (SET): 按动此键将按如下顺序选项：
 - 在正常工作时，编程灯SET不亮，此时按功能 (SET)键20秒，编程灯亮，表示进入编程状态。同时继电器1指示灯 (J1) 亮，这时可通过位选和增加键，设置继电器1的动作值（当显示值大于或等于该值时继电器1吸合，否则释放）。
 - 再按动功能键，J1灯灭，继电器2指示灯 (J2) 亮，此时可设定继电器2的动作值（当显示值大于或等于该值时继电器2吸合，否则释放）。
 - 继续按动功能键，J1和J2灯同时亮，此时可设定倍率（计数值乘以倍率即为显示值，倍率值的设定范围为0.001-65.535）。
 - 再按动功能键，J1和J2灯同时灭。可以设定初始值（每次复位都会使显示回到初始值）。
 - 继续按动功能键，此时可通过位选键，设置小数点
 - 最后再按动功能键，编程灯灭；仪表进入工作状态当继电器1吸合时J1灯亮，释放则灭；当继电器2吸合时J2灯亮，释放则灭；
- 位选键(▲): 当进入编程状态时，数码管中有一位闪烁，通过此键可使闪烁位从高位向低位循环移动。
- 增加键或复位键(▶): 当进入编程状态时，通过此键可使闪烁位的数字由0到9循环增加。在工作状态下按复位键(▶)3秒可使显示值回到初始值。
- 复位引出端子：与复位键一样，短接此端子可使显示回到初始值。
- 测量输入端：传感器与数显表之间接线距离应小于100m（见示意图）

接线端子图

TERMINAL DIAGRAM



尺寸单位为毫米，若无特别说明，尺寸公差为±0.5mm Dimensions in mm. Unless otherwise stated, tolerance: ±0.5mm